

MNC221S(H)



제품개요

MNC221S는 18배 고배율 광학 줌렌즈를 탑재한 네트워크 메가픽셀 스피드돔 카메라로서 H.264 Main profile의 Full-HD고화질 영상은 기본, 초당 420°의 초고속 Pan/Tilt속도를 지원하는 고성능 제품입니다. 또한 움직임 감지부터 영상 분석 기능까지 원활한 감시 환경 구축을 위한 다양한 기능을 탑재하였으며, 트리플 스트리밍의 안정적인 데이터 전송 및 PoE, SD(SDHC)메모리 지원 등 사용자 편의를 위한 각종 기능이 적용된 제품입니다.

제품특징

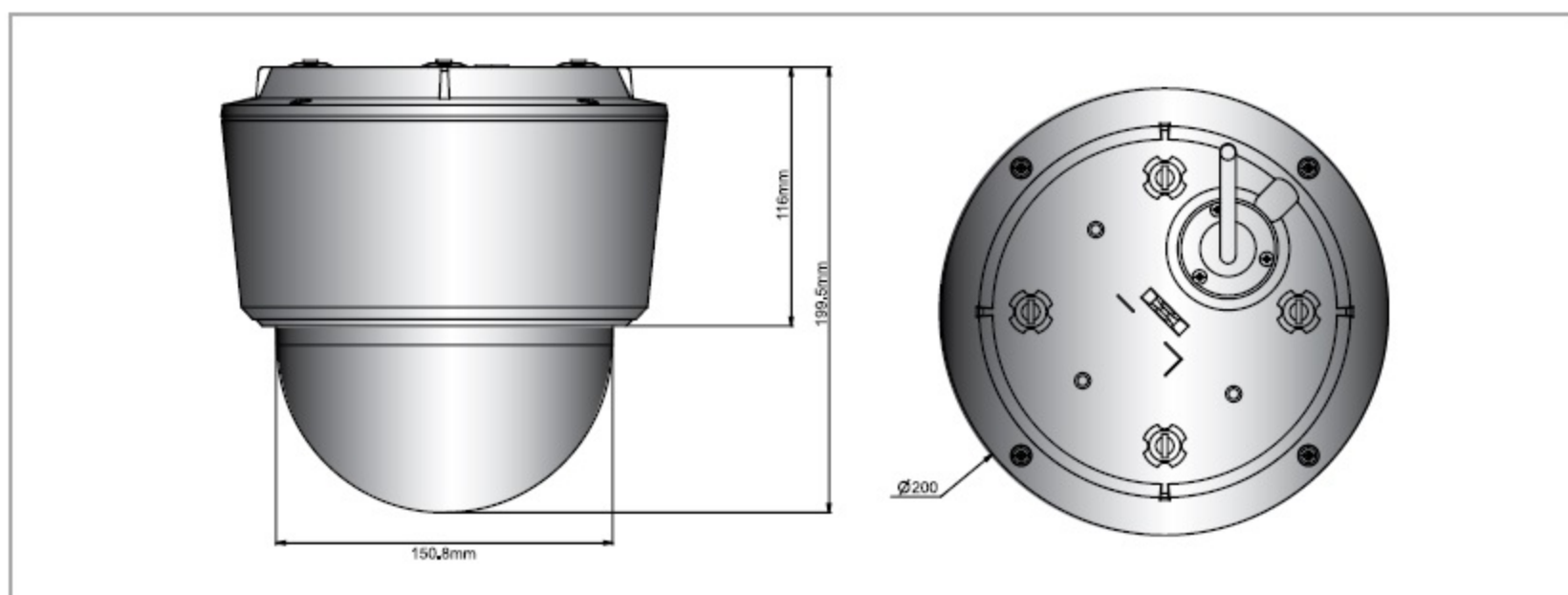
- H.264 Main Profile, M-JPEG 듀얼 코덱
- Full-HD해상도 및 실시간 30ips전송
- 트리플 스트리밍
- 420°/s의 고속 Pan, Tilt속도
- 광학 18배 줌렌즈 탑재
- SD(SDHC)메모리 지원
- 최대 10명 동시 접속
- PoE지원
- ONVIF 지원

제품사양

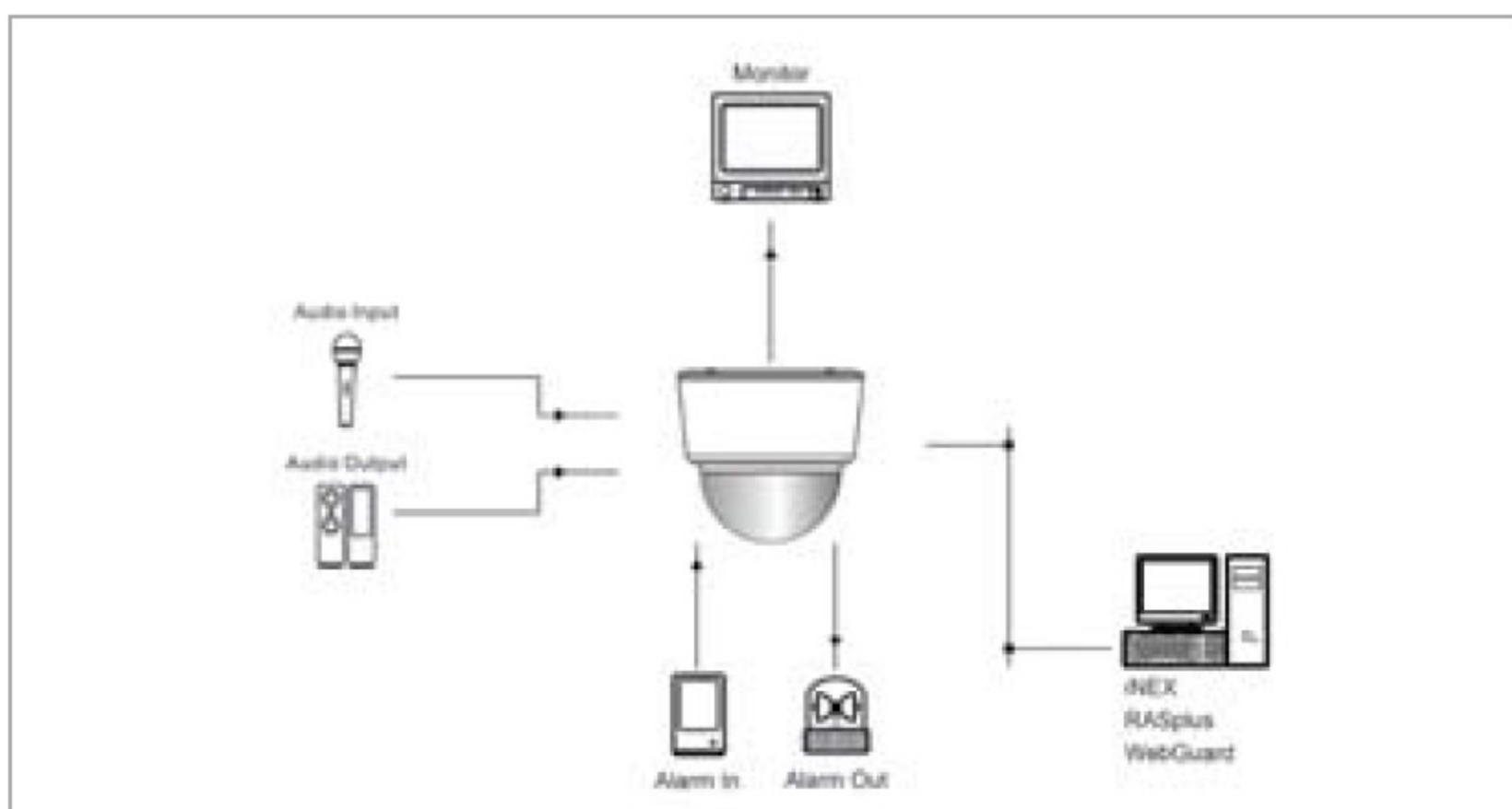
Camera	MNC221S(H)	
촬영소자	1/2.8" 2 Mega pixel CMOS	
스캔방식	Progressive Scan	
유효화소수	1920x1080 (Full-HD)	
IRIS	DC-Auto Iris	
최저조도	0.0002Lux	
기능	S/N Ratio	42dB
	Dynamic Range	90dB
	전자셔터	Auto, 1/30~1/8,000sec, Slow-Shutter
	화이트밸런스	Auto, Preset, Manual
	Day&Night	Auto/Manual
영상출력	RJ-45(Network), Terminal block	
렌즈	x18 A/F Zoom Lens(4.7~84.6mm, F1.6~2.8)	
Pan/Tilt	Range	Pan: 360°, Tilt: 0~180°
	Speed	0.1~180°/sec (preset 420°/sec)
규격	방진/방수	IP66
	동작온도	0°~50°C (Heater On : -40~50°C, Option)
	전원	DC 12V, AC24V, PoE(IEEE 802.3at)
	소비전력	9W (Heater 23W)
	크기	Ø220mm, 200mm
중량	2.49kg	

외관도

단위:mm



시스템 연결도



Network	MNC221S(H)	
영상	압축방식	H.264 Main Profile, M-JPEG
	해상도	1920x1080(Full-HD), 1280x720(HD), 720x480(D1), 360x240(CIF)
	전송속도	30ips(Full-HD) + 30ips(D1) 동시 전송
	스트리밍	트리플 스트리밍(H.264, M-JPEG)
네트워크	프로토콜	IPv4, ONVIF, HTTP, HTTPS, TCP, UDP, DHCP, DVRNS, DNS, FTP, RTP, RTSP, RTCP, DDNS, SMTP, SNTP, SNMP, mDNS
	Ethernet	10/100 Based Ethernet
	네트워크 버퍼링	60Mb
	uPNP	지원
	스트리밍	Triple Streaming, 능동적 대역폭 제어
	비트레이트 제어	VBR(가변 비트레이트), CBR(고정 비트레이트)
	보안	사용자 인증, IP filtering, SSL, IEEE802.1x
	DDNS	DVRNS
최대 접속	10명	
오디오	압축방식	G.726, G.711
	양방향 오디오	지원
특수기능		MAT(Motion Adaptive Transmission)
		Web-Casting
이벤트	움직임감지	선명도, 노이즈 필터 레벨 조절
	이메일전송	지원
	FTP업로드	지원
	원격클릭	지원
전용 뷰어	iNEX	최대 32ch 감시/녹화, 최대 4대 모니터 지원
	iRAS	감시 전용 S/W
	Web-Guard	네트워크 설정/설치도구
	INIT	웹브라우저 접속 기능 제공