

IDC412M



제품개요

IDC412M은 1/3인치 SONY Super HAD 638 CCD를 채용하여 550TV본을 구현한 고화질 미니어저 카메라 입니다. 초소형 크기로 ATM기기 내부 및 보안이 필요한 장비 내부에 설치가 적합하며, 전용 브라켓이 포함되어 있어 설치의 용이성을 강화한 제품입니다. 또한 0.00001Lux의 초저조도 기능을 구현하였으며, HSBLC, Day&Night 기능을 통하여 주야간 선명한 화질을 실현하였습니다.

제품특징

- 1/3" SONY SUPER HAD 638 CCD
- Super High Resolution : 550TV본
- 3.6mm Fixed Board Lens
- 최저조도 : 0.00001 Lux
- HSBLC 및 Day&Night 기능 지원
- 움직임 감지, 프라이버시 영역 설정 기능 지원
- 전용 브라켓 내장으로 편리한 설치

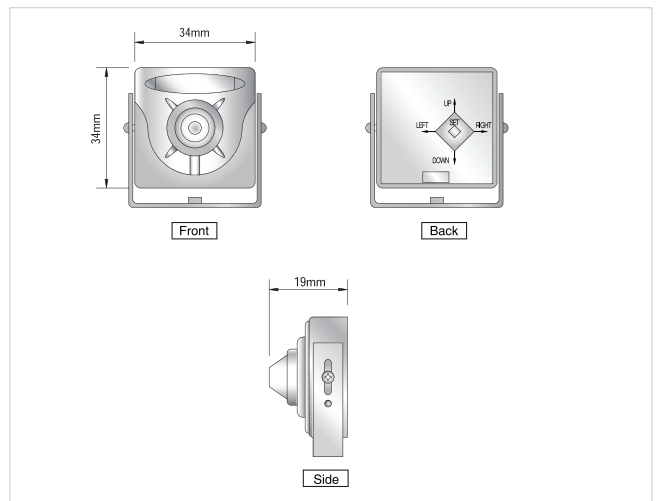


제품사양

MODEL	IDC412M
촬상소자	1/3" SONY Super HAD 638 CCD, 41만
신호방식	NTSC
최대화소수	811(H) x 508(V)
촬상주파수	15.734KHz(H), 59.94Hz(V)
유효화소수	768(H) x 494(V)
동기방식	Internal
수평해상도	550TV본
최저조도	0.00001 Lux
신호대잡음비	50dB 이상
비디오출력	CVBS: 1.0 Vp-p 75ohm
OSD	영문 OSD
전자 셔터 속도	Auto / FLK / Manual (1/60~1/100,000sec)
화이트밸런스	ATW/AWB → SET/Manual
역광보정	HSBLC / BLC / Off
AGC	On / Off
Day&Night	Color / Auto
DNR	On(0~100 Level Selectable)
프라이버시존	On / Off (최대 4개 영역)
렌즈	3.6mm Fixed Board Lens
사용전원	DC 12V, 0.5A
동작온도	-10°C ~ +50°C
보관온도	-20°C ~ +60°C
크기	34mm(W) x 34mm(H) x 19mm(D)
중량	60g

외관도

단위: mm



시스템 연결도

