

DH-2212PF

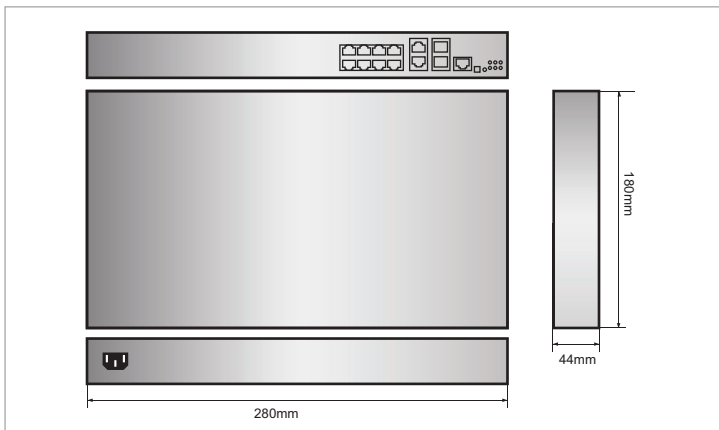


제품개요

DH-2212PF는 아이디스 DirectIP NVR 의 모든 기능을 이용할 수 있는 12 port Gigabit PoE Switch 입니다. 12채널 모든 포트에 대해 gigabit 속도를 지원 합니다. 150W 의 전원공급이 가능한 8 port는 PoE+까지 지원이 가능하며 이를 통해 PTZ나 히터가 내장된 카메라, 고성능 IP 카메라 등을 별도의 전원공급 없이 사용할 수 있도록 지원합니다.

외관도

단위:mm



제품사양

Model	DH-2212PF
CPU	Embedded MIPS
시스템 메모리	256MB SDRAM, 32MB Flash
스위칭 용량	24Gbps
UTP 서비스 포트	8 x RJ45 (10/100/1000 BASE-T)
UTP 업링크 포트	2 x RJ45 (10/100/1000 BASE-T)
광 업링크 포트	2 x SFP Slots (1000BASE-X)
PoE 표준	IEEE 802.3af-2003 / IEEE 802.3at-2009
PD connections	8 x IEEE 802.3 af 또는 4 x IEEE 802.3 at
PSE 파워 용량	140W
제품 치수 (W x H x D) / 중량	280mm x 44mm x 180mm / 1.55Kg
동작 온도 / 습도	0° C ~ 40° C / 10% ~ 90%
전원	AC100~240V, 2.0~1.0A, 50/60Hz, 160W
인증	FCC, CE, KC, UL, CB

DH-2128PF

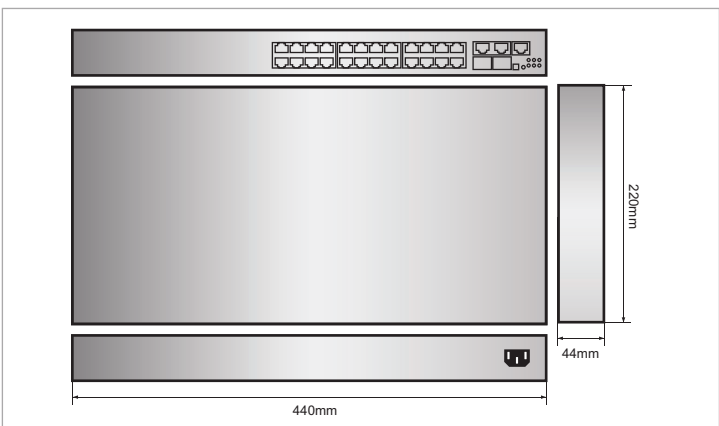


제품개요

DH-2128PF는 아이디스 DirectIP NVR 의 모든 기능을 이용할 수 있는 28 port Gigabit PoE Switch 입니다. 28채널 모든 포트에 대해 gigabit 속도를 지원 합니다. 400W 의 전원공급이 가능한 24 port는 PoE+까지 지원이 가능하며 이를 통해 PTZ나 히터가 내장된 카메라, 고성능 IP 카메라 등을 별도의 전원공급 없이 사용할 수 있도록 지원합니다.

외관도

단위:mm



제품사양

Model	DH-2128PF
CPU	Embedded MIPS 24Kc 400Mhz
시스템 메모리	128M SDRAM, 32MB Flash
스위칭 용량	56Gbps
UTP 서비스 포트	24 x RJ45 (10/100/1000 BASE-T)
UTP 업링크 포트	2 x RJ45 (10/100/1000 BASE-T)
광 업링크 포트	2 x SFP Slots (1000BASE-X)
PoE 표준	IEEE 802.3af-2003 / IEEE 802.3at-2009
PD connections	24 x IEEE 802.3 af 또는 13 x IEEE 802.3 at
PSE 파워 용량	400W
제품 치수 (W x H x D) / 중량	440mm x 44mm x 220mm / 3.13kg
동작 온도 / 습도	-20° C ~ 50° C / 10% ~ 90%
전원	AC 100 ~ 240V, 50/60Hz, 450W
인증	FCC, CE, KC