

1 2 3 4 5 6 7 8

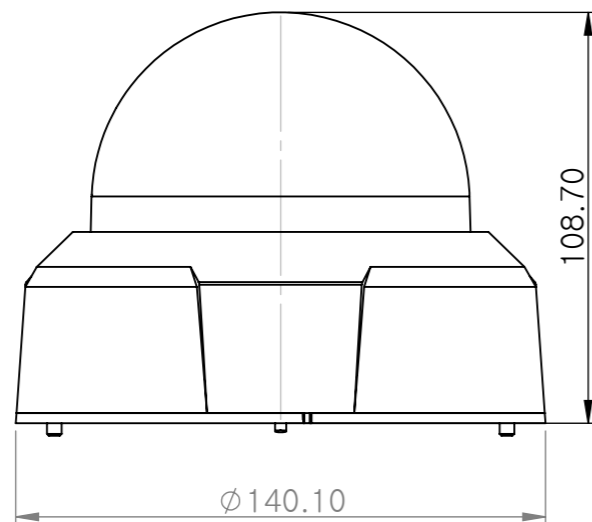
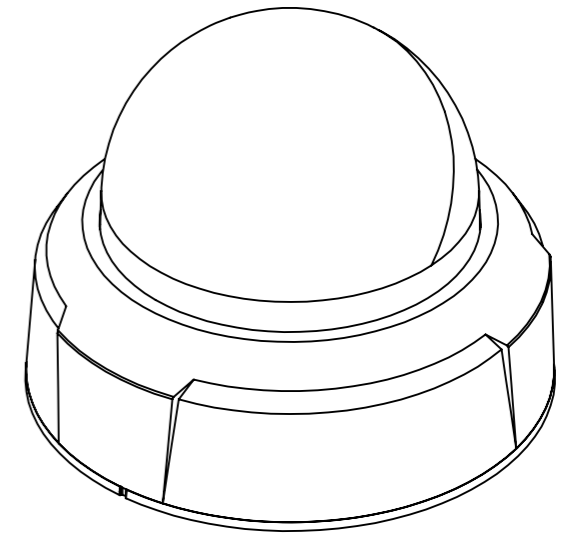
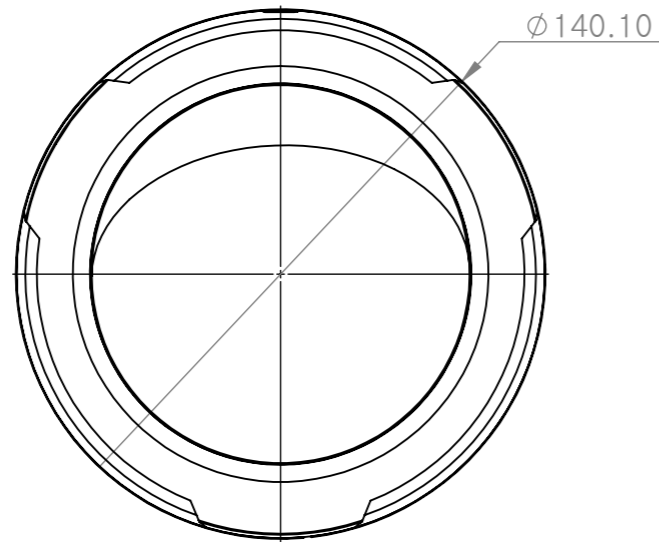
B N : Burr 제거
 (R) : CO.3 또는 R0.3 이하

T N : Chip 불가
 B S : Burr 면

F N : 표면 처리 불가
 N N : 위치 관계 무관

F B : 처리전 치수
 F A : 처리후 가공

[] : 외관 등급
 <=> : 로인 방향



		지정		2 등급		간		상 ~		척도	
		등급		±		도		재질		1	
		지정		공차 범위(±)		등급		표면		1	
		호칭지수		등급		1 급		2 급		3 급	
		4 이하		0.1		0.1		0.1		0.2	
		4 ~ 16 이하		0.1		0.1		0.2		0.3	
		16 ~ 63 이하		0.1		0.2		0.3		0.5	
		63 ~ 250 이하		0.2		0.3		0.5		0.8	
		250 ~ 1000 이하		0.3		0.5		0.8		1.2	
		1000 ~ 2000 이하		0.8		1.2		1.8		5.0	
180126		신 규		변경인				NC-D620-4MXI			
정경주		송진규		송진규		관계		도		5xxxxx	
						도번		번			