

1 2 3 4 5 6 7 8 9 10 11 12

A
B
C
D
E
F
G
H

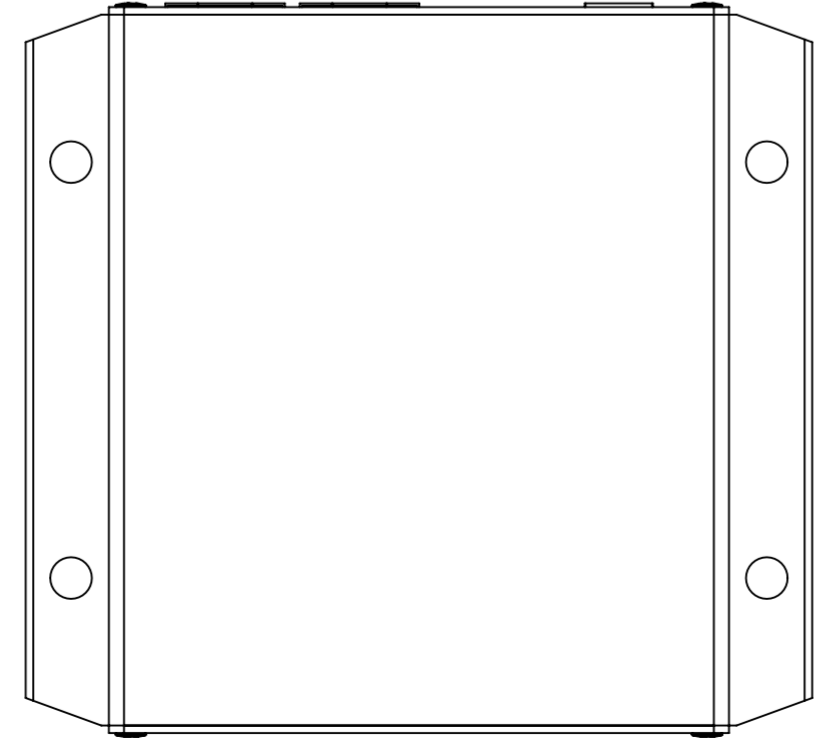
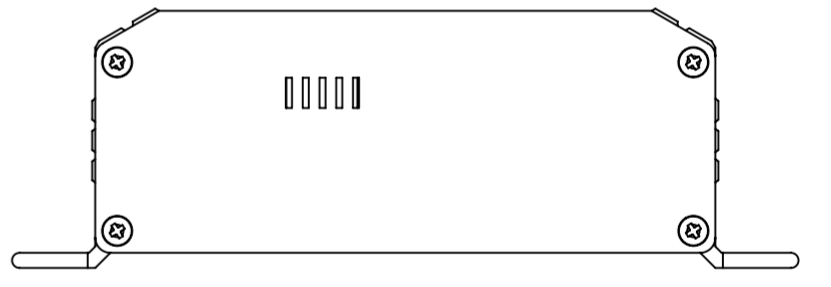
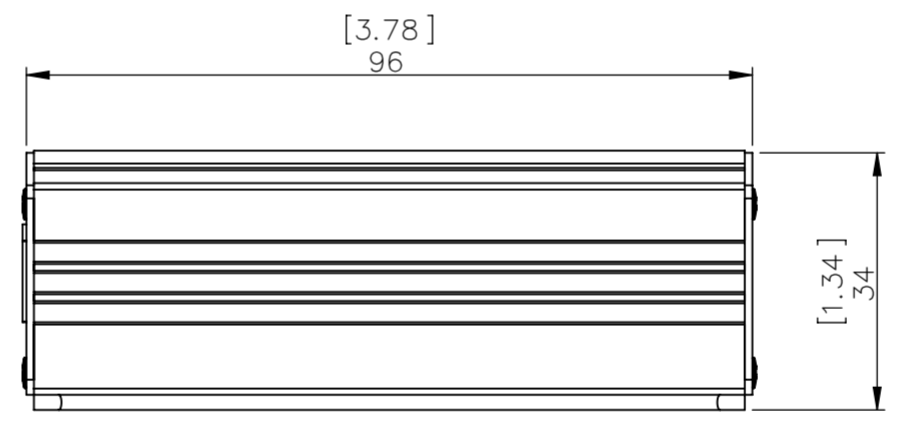
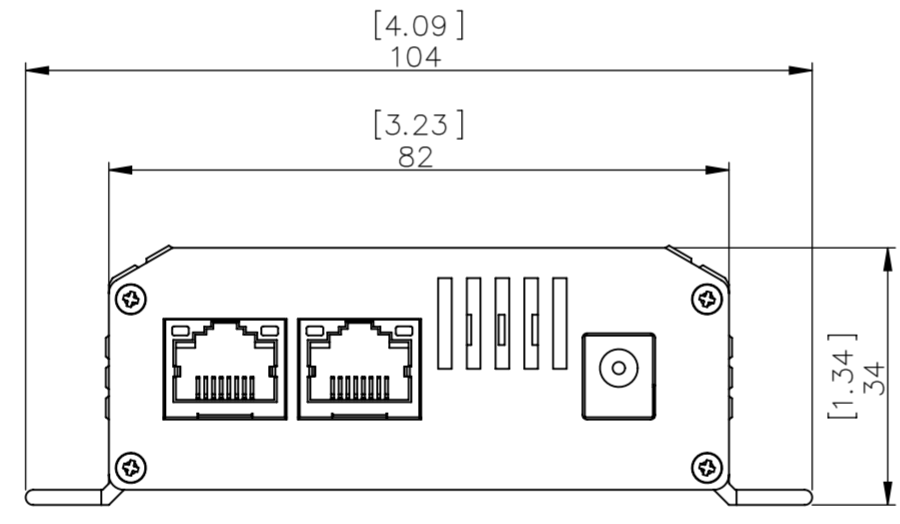
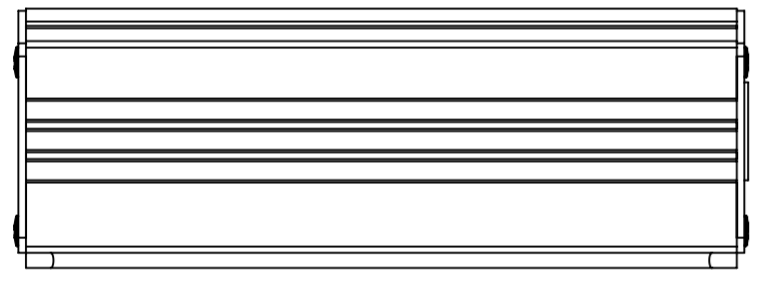
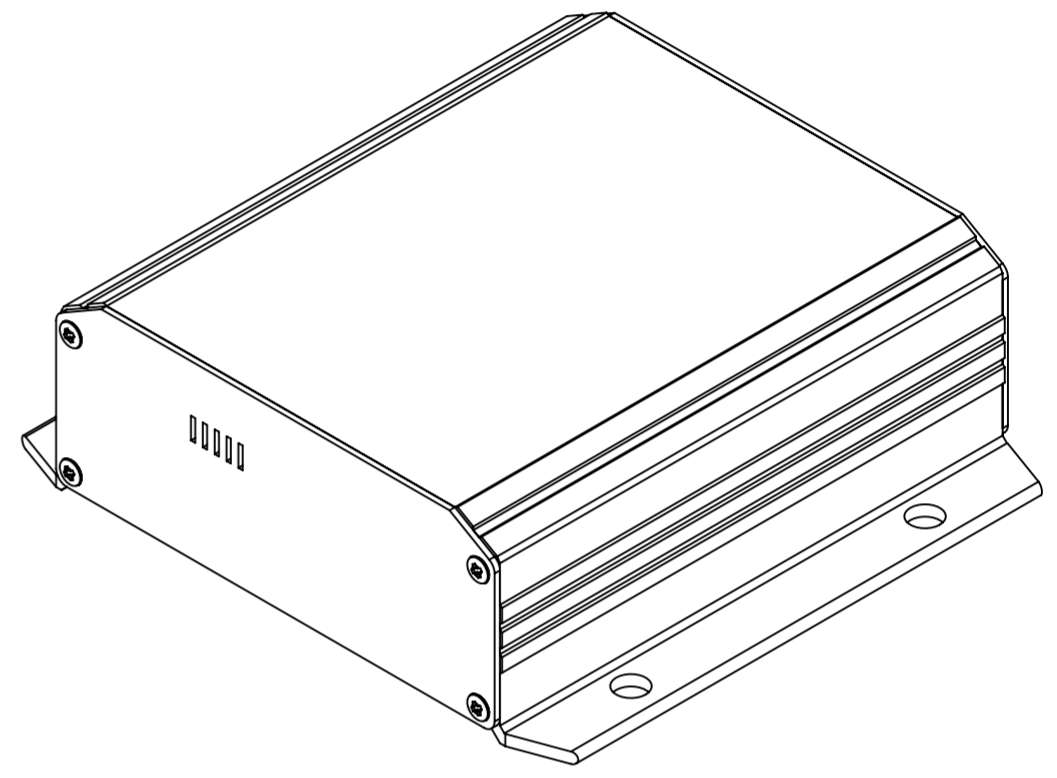
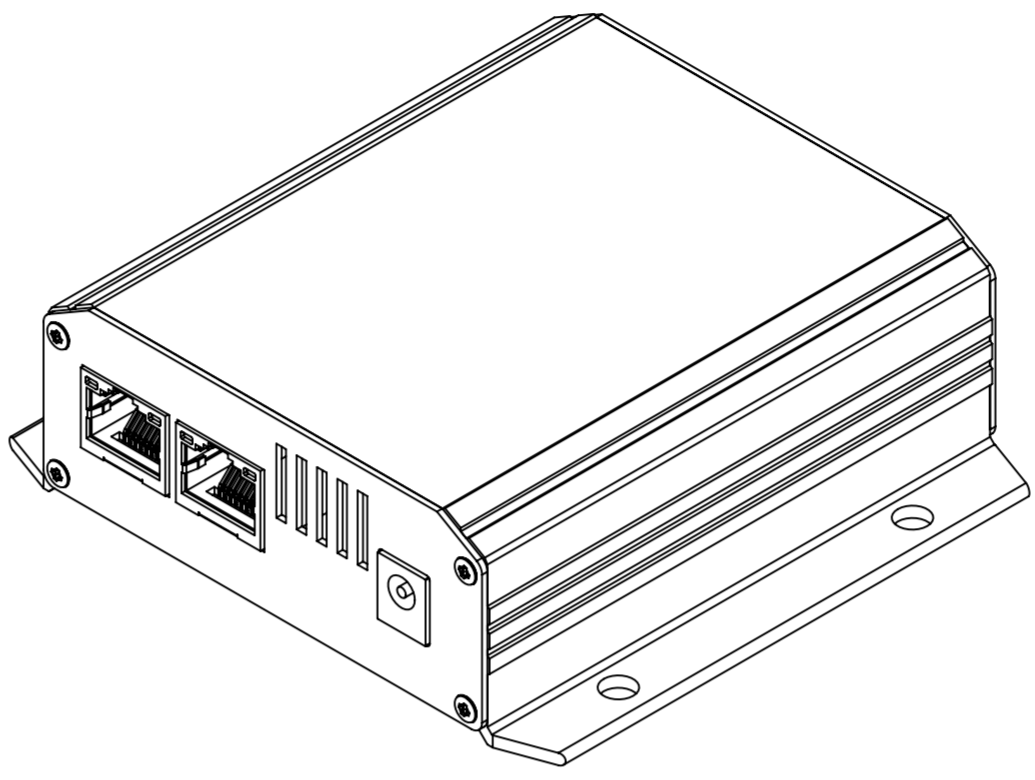
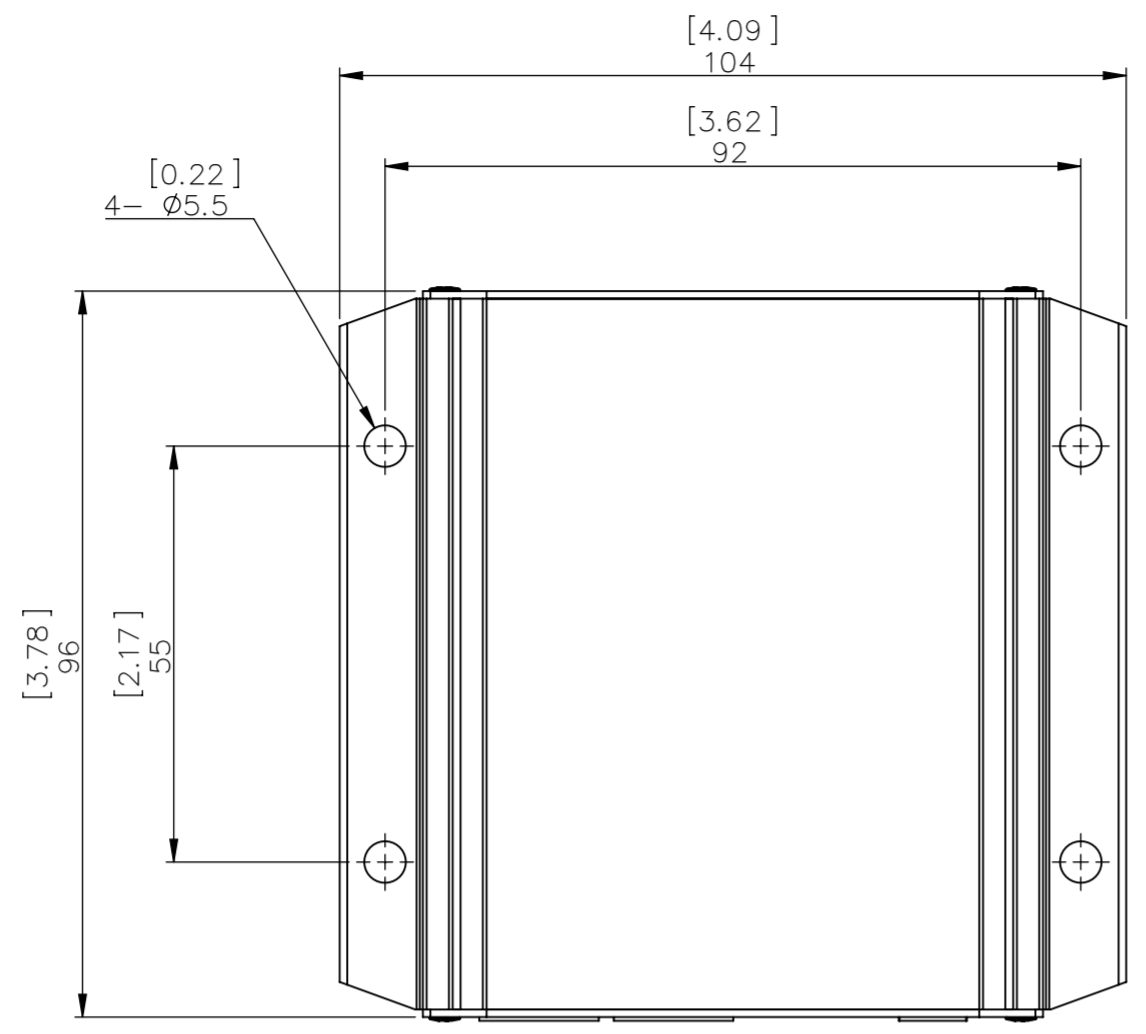
B N : Burr 제거
R : C0.3 또는 R0.3 이하

T N : Chip 불가
B S : Burr 면

F N : 표면 처리 불가
N N : 위치 관계 무관

F B : 처리 전 치수
F A : 처리 후 치수

[] : 외관 등급
<-> : 로인 방향



지정		4	등급	과	사상	~ ▽ ▽ ▽ ▽ ▽ ▽ ▽ ▽ ▽ ▽	척도	1
등급		± 0			재질		1	
호칭치수		지정 공차 범위(±)			열처리			
4 이하		등급	1 급	2 급	3 급	4 급	5 급	표면처리
4 ~ 16 이하		0.1	0.1	0.1	0.2	0.3	0.5	
16 ~ 63 이하		0.1	0.1	0.2	0.3	0.5	1.2	
63 ~ 250 이하		0.2	0.3	0.5	0.8	1.2	3.0	
250 ~ 1000 이하		0.3	0.5	0.8	1.2	3.0	5.0	
1000 ~ 2000 이하		0.8	1.2	1.8	5.0			
16.08.17	신규	변경인			레이아웃_DA-LP1101T/R			
인원		관계	도	관계	도	번호		
정	부	최	관	최	관	40XXXX		
경	주	소	관	소	관			